

# Tavaszi akció

2026

2026. április 1-től 2026.  
május 31-ig érvényes

**PRECISION** ●  
IS IN OUR **DNA** ●

Mitutoyo



# A pontosság kultúrája. A KAIZEN mint gondolkodásmód.

4 ok, amiért a Mitutoyo különbséget jelent  
ügyfeleink számára.



**PRECISION** ●●●  
IS IN OUR **DNA** ●●●

További információk:



	Rövid	Leírás
	Vezeték nélküli adatátviteli rendszer	A U-WAVE a Mitutoyo szabadalmaztatott vezeték nélküli adatátviteli rendszere, amely mind megbízhatóságában, mind hatótávolságában felülmúlja a Bluetooth-ot. A rendszer az IEEE802.15.4 jeleit használja a 2,4 GHz-es frekvenciasávban.
	Vezeték nélküli adatátviteli szabvány	A Bluetooth egy vezeték nélküli szabvány adatok, zene, videók vagy képek továbbítására rövid, akár körülbelül 10 méteres távolságon keresztül.
	Adatátviteli rendszer U-WAVE és Bluetooth számára	A U-WAVE fit adók U-Wave és Bluetooth változatban is elérhetők.
	Mitutoyo adatátviteli szabvány	A Mitutoyo eredeti Digimatic felülete lehetővé teszi a mérési adatok gyors és megbízható átvitelét külső rendszerekre, például számítógépekre, nyomtatókra és Mitutoyo kijelző egységekre.
	Kétirányú kommunikációs rendszer mérőeszközökhöz	A Mitutoyo saját fejlesztésű kétirányú soros kommunikációs protokollja lehetővé teszi a csatlakoztatott számítógép számára a mérési adatok átvitelét, a mérőműszer beállítását és vezérlését, valamint egy adott mérőműszer információinak rögzítését.
	SPC szoftverrendszer	A MeasurLink® egy mérési adatkezelő (SPC) szoftverrendszer, amely adatbázisokon (SQL Szerver) alapul.
	Szigorú környezetvédelmi szint	Víz- és porvédelem besorolása az IEC 60529 szabvány szerinti meghatározásban.
	Ellenőrzési tanúsítvány	Vizsgálati adatokat tartalmaz, melyeket az ügyfelek magabiztosan használhatnak. A Mitutoyo kalibrálja is a megvásárolt mérőműszert, és díj ellenében olyan kalibrációs tanúsítványt állít ki, amely igazolja a vonatkozó szabványhoz való visszavezethetőséget.
	ABSOLUTE lineáris enkóder	Elektronikus mérőskála, amely az ABSOLUTE lineáris pozíció közvetlen leolvasását biztosítja. Bekapcsolás után nincs szükség inicializálásra.
	Univerzális kifejezés a Mitutoyo Digimatic kézi mérőeszközökhöz	Ezek a kézi mérőeszközök nemcsak por- és vízállóak (IP65-ös vagy jobb besorolású), hanem a normál használat során a vágóolajjal vagy hűtőfolyadékkal való érintkezés következtében fellépő anyagok károsodásának is ellenállnak. Megjegyzés: Egyes típusú, maró hatású vágóolajok vagy hűtőfolyadékok idővel károsíthatják a tömítőanyagokat

# Digitális mikrométer QuantuMike IP65

- A mérőorsó négyszer gyorsabban mozog, mint a szabványos mikrométeré. 2 mm/fordulat orsó menetemelkedés.
- A kalibrációs riasztási funkció segíti a mérőműszerek hatékony kezelését.
- Támogatja a kétirányú Digimatic S1 soros kommunikációt.
- Az új pontossági specifikáció az EN ISO 3611:2023 szabványra hivatkozik.

Cikksz.	Leírás	Méréstartomány	Felbontás	Pontosság	Adat kimenet	USB-kábel*	Lista ár €	Akciós ár €
293-140-40	Digitális mikrométer QuantuMike IP65	0-25 mm	0,001 mm	1. osztály	Igen	06AGQ001A	380,00 €	299,00 €
293-141-40	Digitális mikrométer QuantuMike IP65	25-50 mm	0,001 mm	1. osztály	Igen	06AGQ001A	468,00 €	369,00 €
293-142-40	Digitális mikrométer QuantuMike IP65	50-75 mm	0,001 mm	1. osztály	Igen	06AGQ001A	556,00 €	439,00 €
293-143-40	Digitális mikrométer QuantuMike IP65	75-100 mm	0,001 mm	1. osztály	Igen	06AGQ001A	628,00 €	499,00 €

\* Az USB-kábelek nem tartozékok, külön kell megvásárolni őket.



U-WAVEfit

DIGIMATIC S1

COOLANT PROOF™



MeasurLink® ENABLED

Adatkezelő szoftver a Mitutoyo-tól

# Digitális külső mikrométer IP65





- Egyszerű kialakítás adatkimenet és IP65 védettségi szint nélkül (293-821-30).
- IP65 a kiváló víz- és porállóság érdekében (kivéve a 293-821-30-at).
- Hűtőfolyadék-álló kialakítás, amely alkalmas fröccsenő hűtőfolyadékos megmunkálási környezetekhez (kivéve a 293-821-30-as modellt).
- Az új pontossági specifikáció az EN ISO 3611:2023 szabványra hivatkozik.

Cikksz.	Leírás	Méréstartomány	Felbontás	Pontosság	Adat kimenet	USB-kábel*	Lista ár €	Akciós ár €
293-821-30	Digitális mikrométer gazdaságos kivitel	0-25 mm	0,001 mm	2. osztály	Nem		190,00 €	149,00 €
293-240-30	Digitális mikrométer IP65	0-25 mm	0,001 mm	1. osztály	Nem		244,00 €	199,00 €
293-241-30	Digitális mikrométer IP65	25-50 mm	0,001 mm	1. osztály	Nem		342,00 €	269,00 €
293-230-30	Digitális mikrométer IP65	0-25 mm	0,001 mm	1. osztály	Igen	06AFM380B	315,00 €	259,00 €
293-231-30	Digitális mikrométer IP65	25-50 mm	0,001 mm	1. osztály	Igen	06AFM380B	373,00 €	299,00 €

\* Az USB-kábelek nem tartozékok, külön kell megvásárolni őket.



Adatkezelő szoftver a Mitutoyo-tól

# Digitális mikrométer QuantuMike IP65

- 10 mm-es előtolással/dobforgatással, nem forgó mérőorsóval.
- IP65 rendkívüli ellenállásért a vízzel és a porral szemben.
- Hűtőfolyadék-álló kialakítás, amely fröccsenő hűtőfolyadékos megmunkálási környezetekben alkalmazható.
- Az új pontossági specifikáció az EN ISO 3611:2023 szabványra hivatkozik.



Cikksz.	Leírás	Méréstartomány	Felbontás	Pontosság	Adat kimenet	USB-kábel*	Lista ár €	Akciós ár €
293-666-20	Digitális Abszolút mikrométer QuickMike	0-30 mm	0,001 mm	2. osztály	Igen	06AFM380B	587,00 €	469,00 €

\* Az USB-kábelek nem tartozékok, külön kell megvásárolni őket.

ABSOLUTE™

IP65

U-WAVE

DIGIMATIC

COOLANT PROOF™

**MeasurLink™ ENABLED**  
 Adatkezelő szoftver a Mitutoyo-tól

## Analóg külső mikrométer



103-137



Kivéve a 103-913-50, 103-915-10, 103-914-50, > 50 mm-es tartományú modellt

- Az új pontossági specifikáció az EN ISO 3611:2023 szabványra hivatkozik.

Cikksz.	Leírás	Megjegyzés	Méréstartomány	Skálaosztás	Pontosság	Lista ár €	Akciós ár €
103-137	Analóg külső mikrométer	Gazdaságos kivitel	0-25 mm	0,01 mm	2. osztály	59,00 €	46,90 €
102-301	Analóg külső mikrométer	Hőszigetelő lemezes kialakítás	0-25 mm	0,01 mm	2. osztály	74,00 €	59,90 €

Cikksz.	Leírás	Méréstartomány	Skálaosztás	Pontosság	Lista ár €	Akciós ár €
103-913-50	Külső mikrométer gazdaságos kivitelű készlet (6 darabos)	0-150 mm	0,01 mm	2. osztály	598,00 €	479,00 €
103-915-10	Külső mikrométer gazdaságos kivitelű készlet (6 darabos)	150-300 mm	0,01 mm	2. osztály	1 504,00 €	1 199,00 €
103-914-50	Külső mikrométer gazdaságos kivitelű készlet (12 darab)	0-300 mm	0,01 mm	2. osztály	2 331,00 €	1 859,00 €

# Digitális speciális célú mikrométer



- Mikrométerek speciális mérési alkalmazásokhoz.
- IP65 a kiváló víz- és porállóság érdekében (kivéve a 293-821-30 modellt).
- Hűtőfolyadék-álló kialakítás, amely alkalmas fröccsenő hűtőfolyadékos megmunkálási környezetekhez (kivéve a 422-230-30-as modellt).



331-251-30



395-271-30



342-271-30



422-230-30



Cikksz.	Leírás	Méréstartomány	Felbontás	Adat kimenet	USB-kábel*	Lista ár €	Akciós ár €
323-250-30	Digitális tárcsás mikrométer, ülék és mérőorsó D = 20 mm	0-25 mm	0,001 mm	Igen	06AFM380B	851,00 €	679,00 €
331-251-30	Digitális fogaskerékmérő mikrométer, ülék és mérőorsó, D = 3 mm	0-25 mm	0,001 mm	Igen	06AFM380B	814,00 €	649,00 €
342-271-30	Digitális krimp magasság mérő mikrométer	0-20 mm	0,001 mm	Igen	06AFM380B	720,00 €	579,00 €
395-271-30	Digitális csőmérő mikrométer, gömbölyű ülék és mérőorsó	0-25 mm	0,001 mm	Igen	06AFM380B	679,00 €	539,00 €
422-230-30	Digitális pengés mikrométer, pengés ülék és mérőorsó 0,75 mm	0-25 mm	0,001 mm	Igen	06AFM380B	1 151,00 €	919,00 €

**U-WAVE** fit

**IP65**

(Kivéve a 422-230-30-as modellt)

**COOLANT PROOF™**

(Kivéve a 422-230-30-as modellt)

**DIGIMATIC**



**MeasurLink™ ENABLED**  
Adatkezelő szoftver a Mitutoyo-tól

# Digitális ABS tolóm., Hűtőfoly. álló IP67

- IP67 a rendkívüli ellenállásért a vízzel és a porral szemben.
- Hűtőfolyadék-álló kialakítás, amely fröccsenő hűtőfolyadékos megmunkálási környezetekben alkalmazható.
- Az abszolút skála bekapcsolás után nem igényel nullpont beállítást, és a válaszsebességre sem vonatkozik korlátozás.

Cikksz.	Leírás	Méréstartomány	Felbontás	Adat kimenet	Különleges funkció	Lista ár €	Akciós ár €
500-706-20	Digitális ABS tolóm., Hűtőfoly. álló IP67	0-150 mm	0,01 mm	Nem	Lapos mélységmérő rúd	202,00 €	149,00 €
500-707-20	Digitális ABS tolóm., Hűtőfoly. álló IP67	0-200 mm	0,01 mm	Nem	Lapos mélységmérő rúd	279,00 €	219,00 €
500-708-20	Digitális ABS tolóm., Hűtőfoly. álló IP67	0-300 mm	0,01 mm	Nem	Lapos mélységmérő rúd	401,00 €	319,00 €

Cikksz.	Leírás	Méréstartomány	Felbontás	Adat kimenet	Különleges funkció	USB-kábel*	Lista ár €	Akciós ár €
500-716-20	Digitális ABS tolóm., Hűtőfoly. álló IP67	0-150 mm	0,01 mm	Igen	Lapos mélységmérő rúd	06AFM380A	256,00 €	199,00 €
500-717-20	Digitális ABS tolóm., Hűtőfoly. álló IP67	0-200 mm	0,01 mm	Igen	Lapos mélységmérő rúd	06AFM380A	325,00 €	259,00 €

\* Az USB-kábelek nem tartozékok, külön kell megvásárolni őket.

ABSOLUTE™

U-WAVE<sup>fit</sup>

DIGIMATIC

COOLANT PROOF™

IP67

MeasurLink<sup>®</sup> ENABLED

Adatkezelő szoftver a Mitutoyo-tól

## Digitális ABS tolómérő, standard típus

- Standard digitális tolómérő.
- Az abszolút skála bekapcsolás után nem igényel nullpont beállítást, és a válaszsebességre sem vonatkozik korlátozás.

Cikksz.	Leírás	Méréstartomány	Felbontás	Adat kimenet	Különleges funkció	Lista ár €	Akciós ár €
500-181-30	Digitális ABS AOS tolómérő	0-150 mm	0,01 mm	Nem	Lapos mélységmérő rúd	134,00 €	99,90 €
500-184-30	Digitális ABS AOS tolómérő	0-150 mm	0,01 mm	Nem	Kerek mélységmérő rúd	134,00 €	99,90 €
500-196-30	Digitális ABS AOS tolómérő	0-6"/0-150 mm	0,0005"/0,01 mm	Nem	Lapos mélységmérő rúd/ görgő	148,00 €	111,00 €
500-182-30	Digitális ABS AOS tolómérő	0-200 mm	0,01 mm	Nem	Lapos mélységmérő rúd	215,00 €	169,00 €

Cikksz.	Leírás	Méréstartomány	Felbontás	Adat kimenet	Különleges funkció	USB-kábel*	Lista ár €	Akciós ár €
500-161-30	Digitális ABS AOS tolómérő	0-150 mm	0,01 mm	Igen	Lapos mélységmérő rúd	06AFM380C	171,00 €	139,00 €
500-203-30	Digitális ABS AOS tolómérő	0-150 mm	0,01 mm	Igen	Kerek mélységmérő rúd	06AFM380C	197,00 €	159,00 €
500-205-30	Digitális ABS AOS tolómérő	0-300 mm	0,01 mm	Igen	Lapos mélységmérő rúd	06AFM380C	338,00 €	269,00 €

\* Az USB-kábelek nem tartozékok, külön kell megvásárolni őket.



ABSOLUTE™



DIGIMATIC

MeasurLink® ENABLED  
Adatkezelő szoftver a Mitutoyo-tól

U-WAVE<sup>fit</sup>



# Digitális ABS tolómérő hegyes mérőcsúccsal/standard kivitel Pofák



- A lekerekített mérőfelületek lehetővé teszik a belső méretek mérését, D = 10,1 mm-től kezdődően.
- IP67 a rendkívüli ellenállásért a vízzel és a porral szemben.
- Hűtőfolyadék-álló kialakítás, amely fröccsenő hűtőfolyadékos megmunkálási környezetekben alkalmazható.

Cikksz.	Leírás	Méréstartomány	Felbontás	Adat kimenet	USB-kábel*	Lista ár €	Akciós ár €
550-331-20	Digitális ABS tolómérő lekerekített mérőpofákkal	0-300 mm	0,01 mm	Igen	06AFM380A	550,00 €	439,00 €

\* Az USB-kábelek nem tartozékok, külön kell megvásárolni őket.

**MeasurLink<sup>®</sup> ENABLED**  
Adatkezelő szoftver a Mitutoyo-tól



**U-WAVE fit**

**ABSOLUTE™**

**COOLANT PROOF™**



**DIGIMATIC**



- A lekerekített mérőfelület lehetővé teszi a belső méretek mérését D = 20,1 mm-től.
- Kés alakú mérőfelületek külső mérésekhez.
- ABS skála: Nincs nullpont beállítás vagy sebességkorlátozás.

Cikksz.	Leírás	Méréstartomány	Felbontás	Adat kimenet	USB-kábel*	Lista ár €	Akciós ár €
551-204-10	Digitális ABS tolómérő hegyes mérőcsúccsal/standard kivitel Pofák	0-500 mm	0,01 mm	Igen	06AFM380C	960,00 €	759,00 €

\* Az USB-kábelek nem tartozékok, külön kell megvásárolni őket.

**MeasurLink<sup>®</sup> ENABLED**  
Adatkezelő szoftver a Mitutoyo-tól

**U-WAVE**

**ABSOLUTE™**

**DIGIMATIC**

## Nóniuszos tolómérő

- Ultra-sima csúszás.



Cikksz.	Leírás	Méréstartomány	Skálaosztás	Különleges funkció	Lista ár €	Akciós ár €
530-101	Nóniuszos tolómérő	0-150 mm	0,05 mm		38,00 €	29,90 €
531-122	Nóniuszos tolómérő	0-150 mm/ 0-6"	0,05 mm, /1/128"	Rugós rögzítővel	47,00 €	37,90 €

## Digitális mélységmérő ABS

- A mérőfelületek edzettek és finom-csiszolásúak.
- Az abszolút skála bekapcsolás után nem igényel nullpont beállítást, és a válaszsebességre sem vonatkozik korlátozás.
- 100 mm-es talppal.



Cikksz.	Leírás	Méréstartomány	Felbontás	Adat kimenet	USB-kábel*	Lista ár €	Akciós ár €
571-201-30	Digitális ABS AOS mélységmérő	0-150 mm	0,01 mm	Igen	06AFM380C	406,00 €	329,00 €
571-203-30	Digitális ABS AOS mélységmérő	0-300 mm	0,01 mm	Igen	06AFM380C	500,00 €	399,00 €

\* Az USB-kábelek nem tartozékok, külön kell megvásárolni őket.

**MeasurLink** ENABLED  
Adatkezelő szoftver a Mitutoyo-tól

ABSOLUTE™

U-WAVE fit

DIGIMATIC



## Digitális mélységmérő Mikrométer

- Cserélhető rudakkal ellátott kivitel, D = 4 mm.
- 101,6 x 16 mm-es talppal.



Cikksz.	Leírás	Méréstartomány	Felbontás	Adat kimenet	Különleges funkció	USB-kábel*	Lista ár €	Akciós ár €
329-250-30	Digitális mélységmérő Mikrométer	0-150 mm	0,001 mm	Igen	6 cserélhető rúddal	06AFM380B	938,00 €	749,00 €

\* Az USB-kábelek nem tartozékok, külön kell megvásárolni őket.

**MeasurLink** ENABLED  
Adatkezelő szoftver a Mitutoyo-tól

DIGIMATIC

U-WAVE fit



# Digitális speciális kialakítású tolómérők



573-653-20

- Tolómérők speciális alkalmazásokhoz.
- IP67 a rendkívüli ellenállásért a vízzel és a porral szemben.
- Hűtőfolyadék-álló kialakítás, amely fröccsenő hűtőfolyadékös megmunkálási környezetekben alkalmazható.

Cikksz.	Leírás	Méréstartomány	Felbontás	Adat kimenet	USB-kábel*	Lista ár €	Akciós ár €
573-626-20	Digitális hegyes tolómérő	0-150 mm	0,01 mm	Igen	06AFM380A	577,00 €	459,00 €
573-635-20	Digitális pengés tolómérő	0-150 mm	0,01 mm	Igen	06AFM380A	742,00 €	599,00 €
573-647-20	Digitális belső tolómérő	10-160 mm	0,01 mm	Igen	06AFM380A	742,00 €	599,00 €
573-653-20	Digitális peremes tolómérő	0-150 mm	0,01 mm	Igen	06AFM380A	655,00 €	519,00 €

\* Az USB-kábelek nem tartozékok, külön kell megvásárolni őket.

**MeasurLink** ENABLED  
Adatkezelő szoftver a Mitutoyo-tól

**ABSOLUTE™**

**DIGIMATIC**

**COOLANT PROOF™**

**IP67**

**U-WAVE fit**

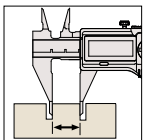




573-635-20



573-626-20



573-647-20

# 3-pontos belső mikrométer

- Titán bevonatú mérő csapok a kiváló tartósságért és ütészállóságért.

Cikksz.	Leírás	Méréstartomány	Skálaosztás	Pontosság	Lista ár €	Akciós ár €
368-911	Analóg 3-pontos belső mikrométer készlet, 3 db.	6-12 mm	0,001 mm	± 2 µm	1 091,00 €	879,00 €
368-912	Analóg 3-pontos belső mikrométer készlet, 2 db.	12-20 mm	0,005 mm	± 3 µm	942,00 €	769,00 €
368-913	Analóg 3-pontos belső mikrométer készlet, 4 db.	20-50 mm	0,005 mm	± 3 µm	2 160,00 €	1 759,00 €



568-926-10

## Három pontos furatmérő készletek - 568-924-10, 568-925-10 és 568-926-10

- Cserélhető furatmérő készlet egy kijelzőegységgel és cserélhető fejekkel.
- A titán bevonatú mérőcsapok kiváló tartósságot és ütészállóságot nyújtanak.
- A 330°-ban elforgatható kijelzőegység lehetővé teszi a könnyű leolvasást bármilyen szögben.
- A megfelelő beállítógyűrű(k) mellékelve.

Cikksz.	Leírás	Méréstartomány	Felbontás	Pontosság	Adat kimenet	USB-kábel*	Lista ár €	Akciós ár €
568-924-10	Digitális ABS Borematic cserélhető fejekkel, 3 db.	6-12 mm	0,001 mm	± 5 µm	Igen	06AFM380F	2 070,00 €	1 659,00 €
568-925-10	Digitális ABS Borematic cserélhető fejekkel, 3 db.	12-25 mm	0,001 mm	± 5 µm (12-20 mm), ± 6 µm (20-25 mm)	Igen	06AFM380F	2 223,00 €	1 779,00 €
568-926-10	Digitális ABS Borematic cserélhető fejekkel, 3 db.	25-50 mm	0,001 mm	± 6 µm	Igen	06AFM380F	2 616,00 €	2 089,00 €
468-971	3 pontos belső mikrométer IP65 cserélhető fejekkel, 3 db.	6-12 mm	0,001 mm	± 2 µm	Igen	06AFM380B	2 261,00 €	1 799,00 €
468-972	3 pontos belső mikrométer IP65, cserélhető fejekkel, 2 db.	12-20 mm	0,001 mm	± 3 µm	Igen	06AFM380B	1 853,00 €	1 479,00 €
468-973	3 pontos belső mikrométer IP65, cserélhető fejekkel, 4 db.	20-50 mm	0,001 mm	± 3 µm	Igen	06AFM380B	3 009,00 €	2 399,00 €

\* Az USB-kábelek nem tartozékok, külön kell megvásárolni őket.

IP65 COOLANT PROOF™  
(Kivéve az 568-as sorozatot)

U-WAVE

DIGIMATIC

MeasurLink® ENABLED  
Adatkezelő szoftver a Mitutoyo-tól





### 3-pontos belső mikrométer - 468-971, 468-972 és 468-973

- IP65 rendkívüli ellenállásért a vízzel és a porral szemben.
- Hűtőfolyadék-álló kialakítás, amely fröccsenő hűtőfolyadékos megmunkálási környezetekben alkalmazható.
- Titán bevonatú mérőcsapok a kiváló tartósságért és ütészállóságért.
- A megfelelő beállítógyűrű(k) mellékelve.



468-973



## Furatmérő



- Keményfém az érintkezési hegyhez és az ülékhez a tartósság és a kopásállóság érdekében.
- Az üreges szerkezetű markolat 50%-kal csökkenti a kezelő kezének hőátadását.
- A mérőóra a készlet része.

Cikksz.	Leírás	Méréstartomány	Skálaosztás	Pontosság	Lista ár €	Akciós ár €
511-921-20	2-pontos belső furatmérő mérőórával 2046AB	18-150 mm	0,01 mm	± 2 µm	597,00 €	479,00 €

## Magasságmérő



514-102



506-207



\* Finombeállítás

Cikksz.	Leírás	Méréstartomány	Skálaosztás	Pontosság	Megjegyzés	Lista ár €	Akciós ár €
506-207	Finombeállító magasság mérő	0-200 mm	0,02 mm	± 0,03 mm	4 mm-es finombeállítóval	457,00 €	329,00 €
514-102	Finombeállító magasság mérő	0-300 mm	0,02 mm	± 0,04 mm	4 mm-es finombeállítóval	546,00 €	399,00 €

# Digitális magasságmérő



570-227



570-402



192-615-10

- Az ABSOLUTE skála bekapcsolás után nem igényel nullpont beállítást, és a válaszsebességre sem vonatkozik korlátozás (kivéve a 192-615-10 esetén).
- Nagy és simán működő csúszka kézikerékkel (570-402 és 192-615-10) rendelkezik.
- Nagy méretű kijelző és gombok a könnyű kezelhetőség érdekében.

Cikksz.	Leírás	Méréstartomány	Felbontás	Pontosság	Adat kimenet	USB-kábel*	Lista ár €	Akciós ár €
570-227	Digitális magasságmérő	0-200 mm	0,01 mm	± 0,03 mm	Igen	06AFM380F	759,00 €	609,00 €
570-402	Digitális ABS magasságmérő kézikerékkel	0-300 mm	0,01 mm	± 0,03 mm	Igen	06AFM380F	786,00 €	629,00 €
192-615-10	Digitális magasságmérő duplaszlopos kivitelben	0-1000 mm	0,01/0,005 mm	± 0,07 mm	Igen	06AFM380F	2 746,00 €	2 199,00 €

\* Az USB-kábelek nem tartozékok, külön kell megvásárolni őket.

**U-WAVE**

**DIGIMATIC**

**MeasurLink<sup>®</sup> ENABLED**  
Adatkezelő szoftver a Mitutoyo-tól

**ABSOLUTE™**

(Kivéve 192-615-10)

# QM-Height



- Nagy pontosságú, nagyfelbontású ABSOLUTE lineáris jeladóval felszerelve a pozíció-érzékeléshez.
- Típusok: pneumatikus meghajtású mechanizmussal vagy anélkül.
- GO / ±NG kiértékelés a felső és az alsó tűréshatár beállításával.

Cikksz.	Leírás	Méréstartomány	Felbontás	Pontosság	Adat kimenet	USB-kábel*	Lista ár €	Akciós ár €
518-250	QM magasságmérő, levegős lebegtetőrendszer nélkül	0-350 mm	0,001/0,005 mm	± (2,4 + 2,1L/600) μm L = hossz [mm]	Igen	06AFM380D	4 115,00 €	3 399,00 €
518-254	QM magasságmérő, levegős lebegtetőrendszerrel	0-350 mm	0,001/0,005 mm	± (2,4 + 2,1L/600) μm L = hossz [mm]	Igen	06AFM380D	4 544,00 €	3 699,00 €
518-252	QM magasságmérő, levegős lebegtetőrendszer nélkül	0-600 mm	0,001/0,005 mm	± (2,4 + 2,1L/600) μm L = hossz [mm]	Igen	06AFM380D	4 954,00 €	3 999,00 €
518-256	QM magasságmérő, levegős lebegtetőrendszerrel	0-600 mm	0,001/0,005 mm	± (2,4 + 2,1L/600) μm L = hossz [mm]	Igen	06AFM380D	5 375,00 €	4 399,00 €

\* Az USB-kábelek nem tartozékok, külön kell megvásárolni őket.

### Opcionális tartozék

Cikksz.	Név	Leírás	Lista ár €	Akciós ár €
06AGZ369D	AC-adapter	DC 6V 2A, CEE változat	85,00 €	68,90 €

## Központosított adatkezelés

A manuális adatbeviteli hibák kiküszöbölhetők, ami jelentősen javítja a működési hatékonyságot.

- Az USB-kommunikációs illesztőprogram letölthető a Mitutoyo weboldaláról.  
<https://www.mitutoyo.hu>

### USB-kimenet

Megjegyzés: Használjon kereskedelmi forgalomban kapható USB-mikrokábelt (csak kommunikációs célokra).

### 600 mm méréstartomány

Légrugós felfüggesztés nélkül: **518-252**  
Légrugós felfüggesztéssel: **518-256**

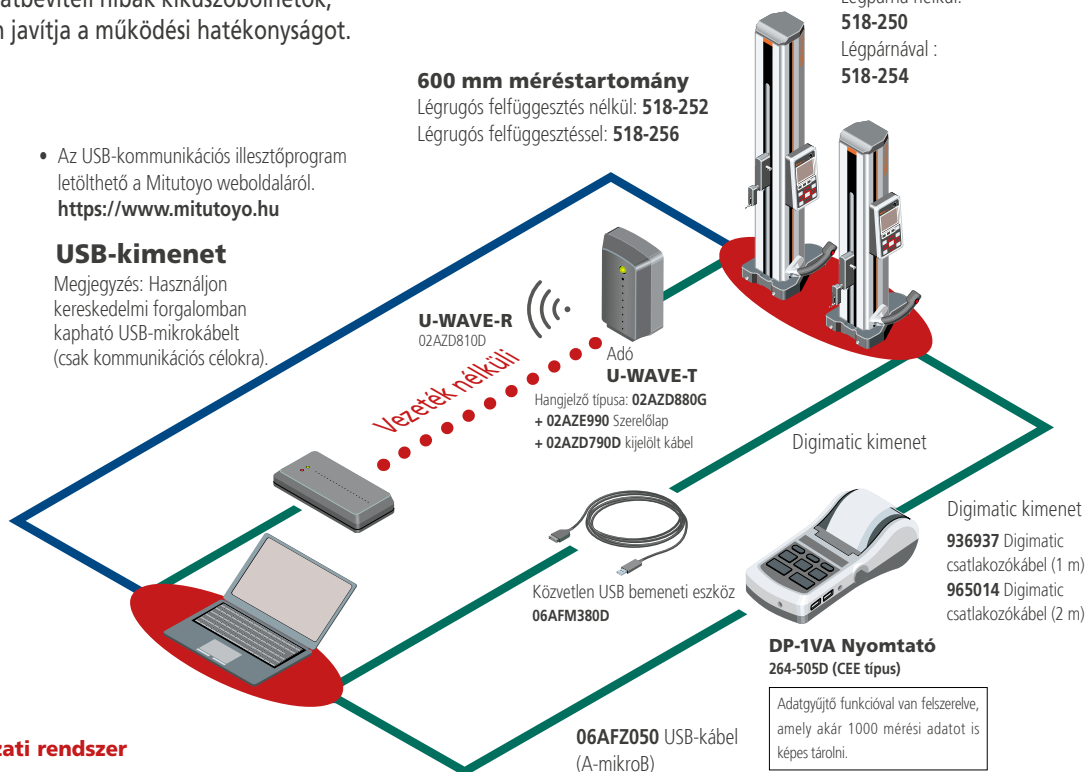
### 350 mm méréstartomány

Légpárna nélkül:

**518-250**

Légpárnával :

**518-254**



### Mérési adathálózati rendszer

## MeasurLink®

A MeasurLink® egy minőségirányítási IoT platform, amely a hálózatba kapcsolt Digimatic mérőeszközökből való valós idejű adatgyűjtés, valamint a globális vezérlés és elemzés révén valósítja meg a „minőség vizualizációját.”

A MeasurLink® a Mitutoyo Corporation Japánban bejegyzett védjegye, valamint a Mitutoyo America Corporation az Egyesült Államokban bejegyzett védjegye.

### Opcionális termékek a mérési adatok kiadásához



**MeasurLink® ENABLED**  
Adatkezelő szoftver a Mitutoyo-tól

**ABSOLUTE™**

**U-WAVE**



**DIGIMATIC**

# Lineáris magasságmérő

U-WAVE

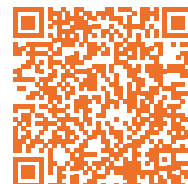
DIGIMATIC S1

MeasurLink<sup>®</sup> ENABLED

Adatkezelő szoftver a Mitutoyo-tól



Továbbiak:



## A Linear Height **LH-600F** és **LH-600FG** csúcskategóriás 2D magasságmérő eszközök

- A mérési műveletek az érintőképernyővel és integrált lapos billentyűzettel ellátott hibrid vezérlőbox használatával végezhetők el.
- Képes 0,1 µm digitális osztással történő mérésre.
- Kiváló pontosság (1,1 + 0,6L/600) µm.
- Kétirányú Digimatic adatkimenet (Digimatic S1).
- A mérési eredmények kinyomtathatók egy nyomtatóról vagy Digimatic nyomtatóról (DP-1VA), és vezeték nélküli kapcsolaton, USB-kábelen vagy pendrive-on keresztül átküldhetők számítógépre.
- Pneumatikus meghajtó mechanizmus.
- Előre betanított részprogramok automatikus futtatása.
- A GO/±NG tűrés-összehasonlítások kiváló vizualizációja.
- Független működés újratölthető akkumulátorral.
- Az LH-communication tool szoftver ingyenesen letölthető az interneten.



A K650986 mérőcsúcs készletet standard tartozékként szállítjuk



### **E-learning kurzus Lineáris magasságmérő - 2D mérési rendszer (standard tartozék)**

A lineáris magasság megfelelő használatának elsajátítása nagyon lenyűgöző készség a minőség-ellenőrzés világában. Ezen az online kurzuson többek között megtanuljuk a mérések helyes végrehajtását, a tapintó beolvasását és előhívását, a sorozatméréseket, valamint a mérési adatok kiolvasását.



Cikksz.	Leírás	Méréstartomány	Felbontás	Pontosság	Adat kimenet	USB-kábel	Lista ár €	Akciós ár €
PROMO015	Lineáris magasságmérő fogantyú nélkül, készlet	0-977 mm/ 0-38"	0,0001/ 0,001/ 0,01/ 0,1 mm vagy 0,000001/ 0,00001/ 0,0001/ 0,001"	± (1,1 + 0,6L/600) µm L = hossz [mm]	Igen	06AGQ001F	8 926,70 €	7 199,00 €
PROMO016	Lineáris magasságmérő fogantyúval, készlet	0-977 mm/ 0-38"	0,0001/ 0,001/ 0,01/ 0,1 mm vagy 0,000001/ 0,00001/ 0,0001/ 0,001"	± (1,1 + 0,6L/600) µm L = hossz [mm]	Igen	06AGQ001F	9 373,70 €	7 499,00 €

A készletek tartalmazzák a tápkábelt, a mérőcsúcs készletet és az e-learning kurzust

## Ingyenes szoftver elérhető

LH-Communication Tool V1.0 szoftver vizsgálati jelentések készítéséhez és rendszerbeállítások konfigurálásához

Könnyedén hozhat létre és menthet ellenőrzési jelentéseket, valamint konfigurálhatja az eszközparamétereit.

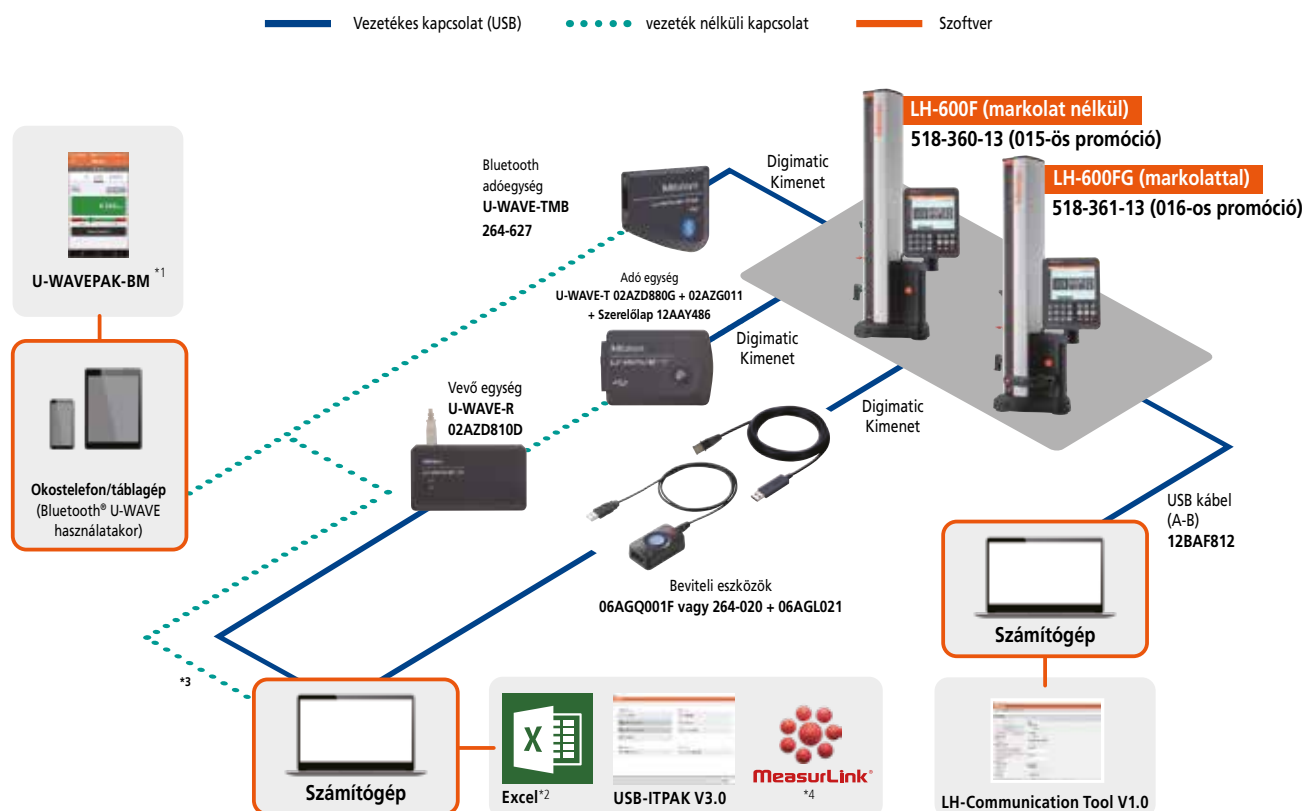
Az LH-Communication Tool letölthető a Mitutoyo weboldaláról: <https://www.mitutoyo.hu>

A számítógéphez való csatlakoztatáshoz használjon USB-kábelt (A-B típusú).



## A továbbfejlesztett adatkimeneti funkciók megkönnyítik a mérési adatok kezelését

Az adatkiadás javítja a munka hatékonyságát és a rögzített adatok megbízhatóságát



\*1: Ingyenesen letölthető az Apple Store és a Google Play áruházból. \*2: Az Excel a Microsoft Corporation bejegyzett védjegye. \*3: Bluetooth-kompatibilis számítógéphez is csatlakoztatható. \*4: A MeasurLink® a Mitutoyo Corporation (Japán) és a Mitutoyo America Corporation (Amerikai Egyesült Államok) bejegyzett védjegye.

Opcionális termékek a mérési adatok kiadásához

# Digitális mérőórák

- Standard modell, könnyen kezelhető, alapvető funkciókkal.
- Az abszolút skála bekapcsolás után nem igényel nullpont beállítást, és a válaszsebességre sem vonatkozik korlátozás.



**MeasurLink<sup>®</sup> ENABLED**  
Adatkezelő szoftver a Mitutoyo-tól

**ABSOLUTE™**

**DIGIMATIC**



**U-WAVE<sup>fit</sup>**

Cikksz.	Leírás	Méréstartomány	Felbontás	Pontosság	Adat kimenet	USB-kábel*	Lista ár €	Akciós ár €
543-781B-10	ID-S digitális mérőóra lapos hátlappal	12,7 mm	0,01 mm	0,02 mm	Igen	06AFM380F	187,00 €	149,00 €

\* Az USB-kábelek nem tartozékok, külön kell megvásárolni őket.



- Ideális fólia, papír, stb. mérésére, sík érintkezési pontokkal.
- Kétirányú kommunikáció, például paraméterek beállításához számítógépről (Digimatic S 1 interfész).
- GO / ±NG kiértékelés a felső és az alsó tűréshatár beállításával.

**MeasurLink<sup>®</sup> ENABLED**  
Adatkezelő szoftver a Mitutoyo-tól

**U-WAVE<sup>fit</sup>**

**ABSOLUTE™ DIGIMATIC S1**

Cikksz.	Leírás	Méréstartomány	Felbontás	Pontosság	Adat kimenet	USB-kábel*	Lista ár €	Akciós ár €
547-301A	Digitális vastagságmérő kerámia érintkezési pontokkal, D = 10 mm	0-10 mm	0,01 mm	± 20 μm	Igen	06AGQ001F	528,00 €	419,00 €

\* Az USB-kábelek nem tartozékok, külön kell megvásárolni őket.

# Digitális mérőórák

543-700B | 543-715B | 543-720B | 543-730B

- Kétirányú kommunikáció, például paraméterek beállításához számítógépről (Digimatic S 1 interfész).
- Alkalmas mérésekhez, például egyszerű Ax számításokhoz és MAX/MIN/RANGE érzékelésre.
- GO /  $\pm$ NG kiértékelés a felső és az alsó tűréshatár beállításával.

543-300B-10

- MAX/MIN/TARTOMÁNY mintavételi sebesség: 50 leolvasás/mp (gyors mód).
- GO /  $\pm$ NG kiértékelés a felső és az alsó tűréshatár beállításával.



543-700B külön tartozékokkal:  
215-150-10 állvánnyal és 211ZA295 emelőkábelrel

Cikksz.	Leírás	Méréstartomány	Felbontás	Pontosság	Adat kimenet	USB-kábel*	Lista ár €	Akciós ár €
543-700B	Digitális kijelző ID-C lapos hátlappal	12,7 mm	0,0005 mm	0,003 mm	Igen	06AGQ001F	446,00 €	359,00 €
543-715B	Digitális mérőóra ID-C alacsony mérőerejű kivitel, lapos hátlappal	12,7 mm	0,01 mm	0,02 mm	Igen	06AGQ001F	394,00 €	319,00 €
543-720B	Digitális kijelző ID-C lapos hátlappal	25,4 mm	0,0005 mm	0,003 mm	Igen	06AGQ001F	567,00 €	449,00 €
543-730B	Digitális kijelző ID-C lapos hátlappal	50,8 mm	0,0005 mm	0,005 mm	Igen	06AGQ001F	848,00 €	679,00 €
543-300B-10	Digitális kijelző ID-C MAX/MIN/RANGE tartománnyal	12,7 mm	0,001 mm	0,003 mm	Igen	06AFM380F	511,00 €	409,00 €

\* Az USB-kábelek nem tartozékok, külön kell megvásárolni őket.

**MeasurLink® ENABLED**  
Adatkezelő szoftver a Mitutoyo-tól

**U-WAVE fit**

**ABSOLUTE™**



**DIGIMATIC S1**

(kivéve 543-300B-10)

# Mérőórák

## Analóg

- Az előlap rögzítő és az emelőkar (opcionális) a jobb vagy bal oldalra is rögzíthető. Ezek könnyen felszerelhetők és eltávolíthatók szerszámok használata nélkül.
- A keretben található átmenő furatok hiánya, valamint az O-gyűrűs tömítés megakadályozza a víz és az olaj bejutását.

2110AB-10



3058AB-19



2046A(B)

Cikksz.	Leírás	Méréstartomány	Skálaosztás	Előlap	Lista ár €	Akciós ár €
2046AB	Digitális mérőóra lapos hátlappal	10 mm	0,01 mm	D = 57 mm	48,00 €	37,90 €
2046A	Mérőóra füles hátlappal	10 mm	0,01 mm	D = 57 mm	49,00 €	38,90 €
2110AB-10	Mérőóra, drágaköves csapágy, ütészálló, lapos hátlappal	1 mm	0,001 mm	D = 57 mm	137,00 €	109,00 €
3058AB-19	Mérőóra, drágaköves csapágy, ütészálló, lapos hátlappal	50 mm	0,01 mm	D = 78 mm	237,00 €	189,00 €

## Szögtapintós mérőórák

- Jelentősen megnövelt tartósság, érzékenység és láthatóság, 8 mm-es szárral és D = 2 mérőcsúccsal.
- A tükröződésmentes, sík és többrétegű bevonattal ellátott kristálylap lehetővé teszi a skálaosztások könnyű leolvasását.



513-517-10E



513-404-10E

Cikksz.	Leírás	Méréstartomány	Skálaosztás	Mérőcsúcs hossza	Előlap átmérő	Lista ár €	Akciós ár €
513-404-10E	Szögtapintós mérőóra, vízszintes típus	0,8 mm	0,01 mm	17,4 mm	D = 40 mm	105,00 €	84,90 €
513-517-10E	Analóg típusú mérőóra, kuplungos mechanikával, megfordítható mérési iránnyal	0,8 mm	0,01 mm	17,4 mm	D = 29,2 mm	147,00 €	119,00 €

# Mérőhasábok



516-963-10



516-967-10



516-362-10



516-366-10

Cikksz.	Hasáb készlet db	Anyag	Osztály	Pontosság	Ellenőrzési tanúsítvány	Lista ár €	Akciós ár €
516-963-10	47	Acél	1	EN ISO 3650	Igen	1 561,00 €	1 199,00 €
516-967-10	32	Acél	1	EN ISO 3650	Igen	915,00 €	729,00 €
516-362-10	47	Kerámia	0	EN ISO 3650	Igen	3 333,00 €	2 659,00 €
516-366-10	32	Kerámia	0	EN ISO 3650	Igen	1 647,00 €	1 299,00 €

## Mérőhas elhelyezése 47

Méret [mm]	Lépés [mm]	Mennyiség
1,005	-	1
1,01-1,19	0,01	19
1,2-1,9	0,1	8
1-9	1	9
10-100	10	10

## Mérőhasáb elhelyezése 32

Méret [mm]	Lépés [mm]	Mennyiség
1,005	-	1
1,01-1,09	0,01	9
1,1-1,9	0,1	9
1-9	1	9
10-30	10	3
60	-	1

## Tartozékok mérőórákhoz

Cikksz.	Leírás	Lista ár €	Akciós ár €
7033-10	Mágneses állvány 346 mm-es működési hatótávolsággal	499,00 €	399,00 €



7033-10

# USB-kábelek



Digimatic - USB kábel (USB Input Tool Direct). Használható billentyűzet interfészként (HID) vagy virtuális COM port (VCP)

Cikksz.	Leírás	Lista ár €	Akciós ár €
06AFM380A	2 m-es kábel, Digimatic/Digimatic 2, adatgombbal, IP tolmérő típus	141,00 €	109,00 €
06AFM380B	2 m-es kábel, Digimatic/Digimatic 2, adatgombbal, IP Mikrométer típus	141,00 €	109,00 €
06AFM380C	2 m-es kábel, Digimatic/Digimatic 2, egyenes, adatgombbal	124,00 €	98,90 €
06AFM380D	2 m-es kábel, Digimatic/Digimatic 2, lapos, 10 tűs típus	124,00 €	98,90 €
06AFM380E	2 m-es kábel, Digimatic/Digimatic 2, kerek, 6 tűs típus	124,00 €	98,90 €
06AFM380F	2 m-es kábel, Digimatic/Digimatic 2, lapos, egyenes típus	124,00 €	98,90 €
06AFM380G	2 m-es kábel, Digimatic/Digimatic 2, lapos, egyenes, ID-N/ID-B-hez	124,00 €	98,90 €
06AGQ001A	2 m-es kábel, Digimatic/Digimatic 2/Digimatic S1 interfész, IP típus	145,00 €	119,00 €
06AGQ001F	2 m-es kábel, Digimatic/ Digimatic 2/Digimatic S1 interfész	164,00 €	129,00 €
06ADV384	USB Lábkapcsoló adapter	129,00 €	99,90 €
937179T	Lábkapcsoló	56,00 €	44,90 €

Digimatic - USB Box lábkapcsoló csatlakozóval és adatkapcsolóval. Használható billentyűzet interfészként (HID) vagy virtuális COM port (VCP)

Cikksz.	Leírás	Kompatibilitás	Lista ár €	Akciós ár €
264-620	USB bemenet eszköz Interface Box	Digimatic/Digimatic 2/Digimatic S1 interfész	259,00 €	209,00 €

## USB-ITPAK

Cikksz.	Leírás	Megjegyzések	Lista ár €	Akciós ár €
06AGR543	USB-ITPAK Verz. 3.0	USB hardverkulcs + kézikönyv (a szoftver online letölthető)	340,00 €	259,00 €

Az USB-ITPAK 3-as verziója egy szoftver, amely mérőműszerekről származó adatok gyűjtésére és például a Microsoft Excelbe® történő exportálására szolgál

- Támogatja az új ID-F és ID-C mérőóra, QuantuMike külső mikrométer és LH-600F/FG magasságmérő által biztosított soros kommunikációt.
- Különböző beállítások érhetők el, mint például nullpont, előbeállítás, egység, számlálási irány, tűrés beállítása, kalibrálási dátum beállítása, és így tovább.
- Leolvashatók a mérési státusz adatai, például sorozatszám, kódszám, kalibrálási dátum, felhasználói vezérlőszám, stb.



# USB-ITPAK



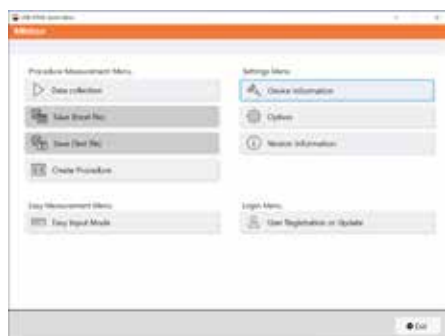
Az USB-ITPAK 3. verziója egy szoftver, amely Digimatic, Digimatic 2 és Digimatic S1 kimenettel rendelkező mérőműszerekből gyűjt adatokat az Excel® programba USB Input Tool Interface, USB Input Tool Direct kábelek, U-WAVE vezeték nélküli rendszer és DP-1VA nyomtató/naplózó segítségével.

Inspection Item	Size A	Size B	Size C	Size D	Appearance
Measuring Item	E1	E1	E1	E1	Good -1
Tolerance					No good -1
Maximum limit					
Minimum limit					
Sample 1					
Sample 2					
Sample 3					
Sample 4					
Sample 5					
Sample 6					
Sample 7					
Sample 8					
Sample 9					
Sample 10					
Average (Av)					
Standard Deviation (σ)					
Av - 3σ					
Av + 3σ					
MAX (Av + 3σ)					
(Av - 3σ) MIN					
Overall judgment	Passed				

- Támogatja a kétirányú soros kommunikációt, például az ID-C mérőóra (2022-es modell), az LH-600F/FG Magasságmérő vagy a QuantuMike (2024-es modell) esetében.
- Különböző beállítások érhetőek el, mint például nullpont, előbeállítás, egység, számlálási irány, tűrés beállítása, kalibrálási dátum beállítása, és így tovább.
- Leolvashatók a mérési státusz adatai, például sorozatszám, kódszám, kalibrálási dátum, felhasználói vezérlőszám, stb.
- Kompatibilis operációs rendszerek: Microsoft Windows® 10 (64 bites) és Windows® 11.
- Az itt kínált teljes verzió lehetővé teszi a mért értékek átvitelét előre definiált Microsoft Excel® cellákba.

A mérési értékek konkrétan hozzárendelhetők egy korábban létrehozott Excel táblázathoz.

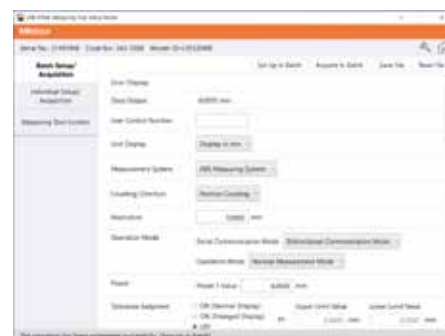
Cikksz.	Leírás	Lista ár €	Akciós ár €
06AGR543	USB hardverkulcs + kézikönyv (a szoftver online letölthető)	340,00 €	259,00 €



Kezdőképernyő



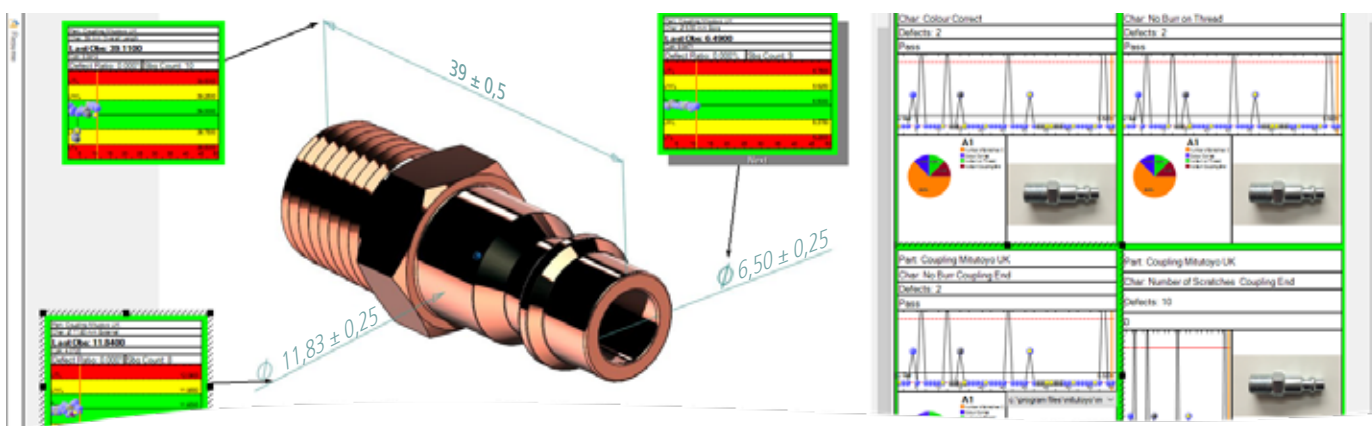
Minden csatlakoztatott eszköz megjelenik.



Lehetősége van megtekinteni a mérőeszközből érkező információkat és módosítani a készülék beállításait.

# MeasurLink

MeasurLink létfontosságú eszköz a Six Sigma tevékenységekhez, amelyet a termékminőség szabályozására és javítására terveztek a gyártás során, a folyamatbeli eltérések azonosítása és csökkentése révén. Lehetővé teszi a valós idejű adatgyűjtést és -elemzést a változók és tulajdonságok ellenőrzésének figyelemmel kíséréséhez, biztosítva a trendek, ciklusok és hibák azonnali észlelését a gyártás helyszínén. A kezelők élvezhetik az élő, statisztikai adatokkal testreszabható felületek és valós idejű CP előnyeit. Cpk, Pp és Ppk számítások, amelyek lehetővé teszik a proaktív minőség-ellenőrzést és a hibák minimalizálását. A kulcsfontosságú funkciók közé tartozik az ellenőrzés előtti diagramkészítés, az e-mail értesítések a kontrollon kívüli folyamatokról, valamint az adatbevitel a hozzárendelhető okok és korrekciós intézkedések rögzítéséhez.

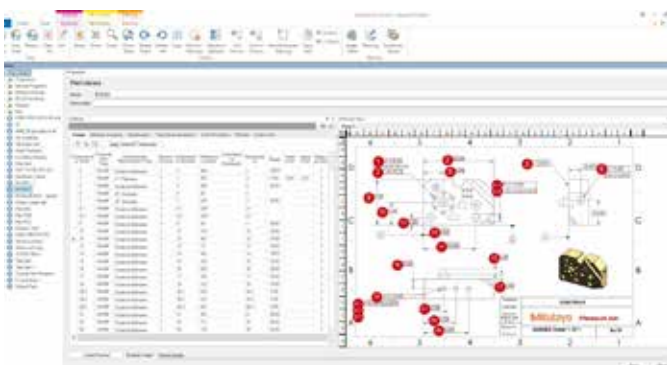


Cikksz.	Leírás	Lista ár €	Akciós ár €
64AAB837R	(R)ML REAL-TIME PROFESSIONAL V10	2 060,00 €	1 540,00 €

Haladjon gyorsabban a helyes úton az OCR technológia segítségével, amely lehetővé teszi az alkatrészprogramok gyors elkészítését.

A 2D nyomatok OCR technológiával szkennelhetők, ami segít egy új alkatrész létrehozásában, a rajz kibővítésében és a tűrések megadásában.

Az eredeti nyomat felfújtt képe elmenthető, és valós időben használható a 2D nézetben a feliratok mögött.



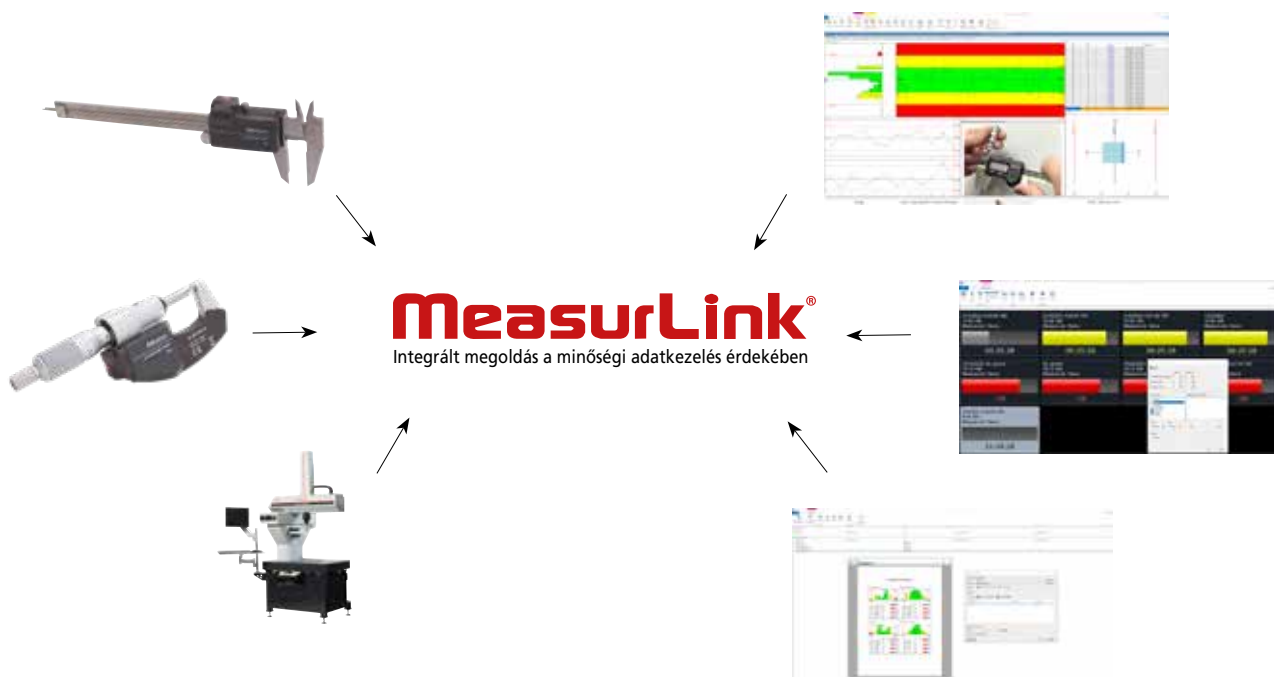
**Gyorsabb**

**Jobb**

**Intelligensebb**

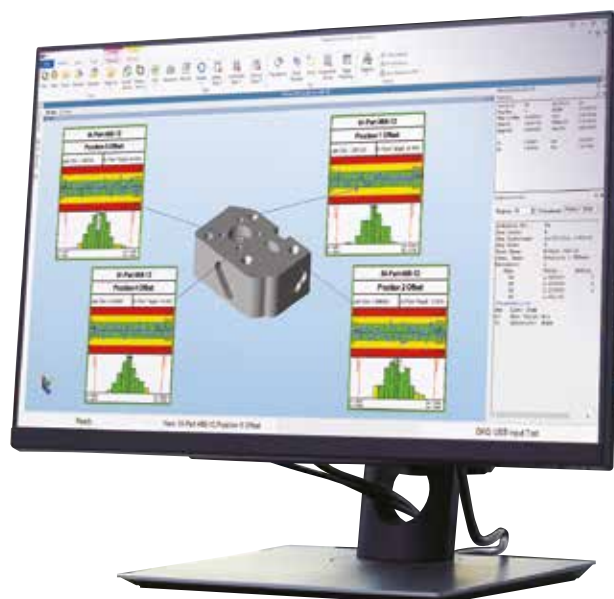
Készítsen ellenőrzési terveket, állítson be tűréshatárokat, és rendeljen hozzá szerszámokat könnyedén. Koncentráljon arra, ami igazán számít.

Töltsön kevesebb időt az ellenőrzések beállításával a MeasurLink segítségével, és összpontosítson inkább a folyamatra és a statisztikai adatok fejlesztésére. Használja az összes eszközt egyetlen platformon.



### Tekintse meg kiegészítő moduljainkat

Javítsa munkafolyamatát a MeasurLink segítségével:



# HH-V400

***Azonnal tesztelheti  
a keménységet  
bárhol, bármikor***



**Minden fém keménységvizsgálatához, beleértve a nagy szerkezeteket is**

A HH-V400 egy dinamikus keménységmérő fémekhez.  
A keménységet a kalapács visszapattanási- és becsapódási sebességének arányából határozzák meg.

- Hordozható, egykattintásos készülék.
- Automatikus szögkorrekció.
- Széles alkalmazási terület.

Cikksz.	Leírás	Megjegyzések	Lista ár €	Akciós ár €
810-306	HH-V400 HLD skála készlet	Leeb-keménységvizsgálat HH-V400 sorozat	3 390,00 €	2 779,00 €
11AAD240	Referencia etalon 800 HLD	Ø 115 x 33 mm , 3,7 kg; Leeb-keménységmérés, HH-V400 sorozat	251,00 €	209,00 €

**Teljesen újratervezett kijelző**

***Egyszerűbb***

***Felhasználóbarátabb***

***Érthetőbb***



Továbbiak

## Színes LCD

- Háttérvilágítás
- Öko mód funkció
- Automatikus kikapcsolás

## Ikonizált műveleti gombok

## Könnyen érthető

- ⏻ Be-/kikapcsolás
- ⚙ Menüképernyő megjelenítése
- ✓ Megerősítés
- ↶ Vissza (vissza az előző képernyőre)
- 📄 Adatkimenet
- ⬅➡▲▼ Elemek és értékek módosítása

## SPC csatlakozó

- Adatkimenet

## USB csatlakozó

- Adatkimenet, töltés

## Újratölthető akkumulátor

- Folyamatos működés 8 órán keresztül

- Nyelvfüggetlen képernyőtervezés
- Több eredmény, átlag és statisztika megjelenítése
- A teszteredmények átszámítása más keménységi skálákra (például Rockwell, Vickers és Brinell)

## Adatkimenet és adatkezelési lehetőségek

A tesztadatokat beírhatja az Excelbe, a Jegyzettömbbe, stb.



A tesztadatok kinyomtatásához.



A tesztadatok vezeték nélküli módon továbbíthatók, és számítógépen feldolgozhatók.



# CRYSTA-KM 565



## Teljesítmény

Pontosság (18°-22 °C, ISO 10360-2:2009):  
MH20i-TP20 esetén:  $E_{0, MPE} = (3.2 + 5L/1000) \mu\text{m}$

## Mérési tartomány

X = 500 mm  
Y = 600 mm  
Z = 500 mm

## Környezet

Névleges hőmérséklet:	20 °C
Megengedett hőmérsékleti tartomány:	18-22 °C
Hőmérséklet-gradiens:	0,5 °C/óra, 2 °C/nap
Üzemi hőmérséklet:	15-35 °C
Relatív páratartalom:	40-80% (nem lecsapódó)
Elfogadható rezgések:	1-10 Hz: 30 mm/s <sup>2</sup> 10-20 Hz: 15 mm /s <sup>2</sup> 20-100 Hz: 50 mm /s <sup>2</sup>

## Ellátási követelmények

Minimális légellátás:	5 bar (72 PSI)
Levegőfogyasztás:	90 NL/perc (3 köbláb/perc)
Feszültség:	230 V 50 Hz vagy 115 V 60 Hz
Biztosíték:	AC250V, 1A DEVA interfészhez



## A Mitutoyo új manuális KMG-je

- Ultramerev ötvözet platform.
- Gyors hődiffúzió a kereten keresztül.
- A FEM-optimalizált tervezés biztosítja a merevséget és a gyorsulást.
- Egy darabból álló gránit alap M8 menetes betétekkel.
- Merev légsapályák.
- Pneumatikus Z-tengely ellensúly.
- 0,1 µm felbontású skálák dinamikus jelfeldolgozással.
- Passzív rezgéscsillapítás.
- Ingyenes hozzáférés a mérési területhez.



### A készlet tartalma:

196-940MEU	CRYSTA-KM 565, kézi KMG	500 x 600 x 500 mm-es tartomány
A-4099-0109	CMM Szonda, MH20i mérőfej	Manuálisan elfordítható
06AHM137MEU	Kalibráló gömb Ø 20 mm	Tanúsítvánnyal
06AFJ091	Master golyó fedél	-
63TAA490	MCOSMOS-1 kézikönyv V5	Geometriai mérőcsomag
63AAA170	CodeMeter USB hardverkulcs szabványos formátum	Tartalmazza az aktivációs díjat
K551406	Alaplemez a CRYSTA-KM 565-höz	630 x 500 x 10 mm
K551153	Eco-Fix adapter kalibráló gömbhöz	M6/M8

**i** Kizárólag közvetlen értékesítésű Mitutoyo-termék. További információért vegye fel a kapcsolatot a Mitutoyo leányvállalatával.

### E-Learning

- > Hamarosan elindul a KMG kézikönyvhöz tartozó új e-learning képzésünk, amely minden eddiginél rugalmasabbá és könnyebben hozzáférhetővé teszi a tanulást. Számos európai nyelven elérhető, így a különböző régiók felhasználói egyaránt részesülhetnek ugyanabban a magas színvonalú képzési élményben. Csoportos tanuláshoz átfogó tantermi csomagokat is kínálunk, amelyek egyetlen, költséghatékony csomagban egyesítenek egy tanári licencet 20 diákllicenccel.



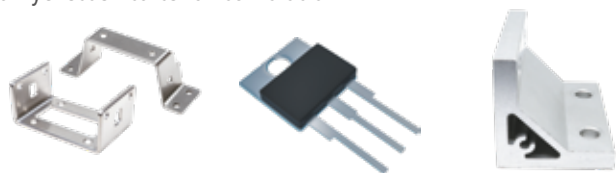
# QM-Fit

Az azonnali méréshez csupán a mérőasztalra kell helyeznie a munkadarabokat.

## A mérés még egyszerűbbé válik.

### Vékony és kis tárgyak mérésének fokozott hatékonysága

A kiváló elemfelismerési képességek intelligens dimenziómérést tesznek lehetővé. Az érintőpanel segítségével ez a rendszer bárki számára lehetővé teszi az egyszerű és megbízható mérések elvégzését. Ezt a képalkotó mérőrendszert számos ügyfél szakértelmére alapozva fejlesztették ki, hogy ideális legyen a munkahelyi környezetben történő használatra.



A vékony és kis munkadarabok azonnal megmérhetők, egyszerűen a mérőasztalra helyezve őket.

#### Gép

- Nagyfelbontású kép
- 20 megapixeles kamera
- Nyomonkövethetőség
- Mérési tartomány 115 x 75 mm
- Fókuszmélység 36 mm

#### Szoftver

- Egyszerű alkatrészprogram készítése
- Több elem automatikus csoportos észlelése
- Funkciók megjelölése az érintőképernyőn
- Automatikus tengelyigazítás
- A siker/sikertelenség megítélése egyszerűvé vált



Nézd meg a videót itt



# QM-Fit

SMART VISION SYSTEM - Kompakt képalkotó mérőkészülék

**i** Kizárólag közvetlen értékesítésű Mitutoyo-termék. További információért vegye fel a kapcsolatot a Mitutoyo leányvállalatával.

**INTELLIGENS    HOZZÁFÉRHETŐ    KOMPAKT**



# TM mikroszkópok

## KÉZI MÉRŐMIKROSKÓP TM B-SOROZAT

A TM sorozatú mérőmikroszkópok hosszú munkatávolságú objektívlencsékkel kiváló optikai minőséget biztosítanak.

- Folyamatosan állítható LED kontúr és felület megvilágítás optimális fényviszonyok mellett.
- A 15-szörös monokulár és a 2-szeres lencse kombinációja kényelmes, 30-szoros nagyítású, egyenes állású képet biztosít.

Továbbiak:



### A készlet tartalma:

176-818-11	TM-505B mikroszkóp, XY asztal 50 x 50 mm
164-163	2 db digitális mikrométer fej 0-50 mm
63AAA001	LED gyűrűfény állítható fényerősséggel
02ZAA021	Tápkábel CEE típusú

Cikksz.	Leírás	Lista ár €	Akciós ár €
TMSET01	Az összes fent említett termék készlet	7 309,00 €	5 699,00 €

### A készlet tartalma:

176-819-11	TM-1005B mikroszkóp, XY asztal 100 x 50 mm
164-163	2 db digitális mikrométer fej 0-50 mm
63AAA001	LED gyűrűfény állítható fényerősséggel
611675-031	Mérőhasáb 50 mm Pontosság 1
02ZAA021	Tápkábel CEE típusú

Cikksz.	Leírás	Lista ár €	Akciós ár €
TMSET02	Az összes fent említett termék készlet	8 906,90 €	6 899,00 €



LED gyűrűfény körkörös megvilágítást igénylő alkalmazásokhoz.



Az okuláron kívülre szerelt nóniusz skála lehetővé teszi az egyszerű szögmérést.

# PJ-PLUS



## Függőleges típusú **Mérőprojektor** kis méretű munkadarabok mérésére, ellenőrzésére és megfigyelésére



Továbbiak

- Energiatakarékos, hosszú élettartamú LED egységek kontúr- és felületvilágításhoz.
- A ventilátor nélküli hűtőrendszer megakadályozza a por lerakódását a készülékházban, és nagyobb tartósságot biztosít.
- 315 mm-es nagy szögbeosztású képernyő, amely világos és tiszta képet biztosít.
- Beépített digitális számlálók nagy méretű kijelzőkkel a képernyő szögének, valamint az asztal X- és Y-tengelyének méréséhez.
- Alapfelszereltségként 10x-es objektívlencsét biztosítunk.
- 100 x 100 vagy 200 x 100 mm mérőasztal.
- Opcionális: Könnyen használható M2 adatfeldolgozó szoftver.



Cikksz.	Név	Leírás	Lista ár €	Akciós ár €
302-801-10	PJ-P1010A	Profilprojektor, mérési tartomány: XY = 100 x 100 mm	11 403,00 €	9 450,00 €
302-802-10	PJ-P2010A	Profilprojektor, mérési tartomány XY = 200 x 100 mm	14 220,00 €	11 690,00 €



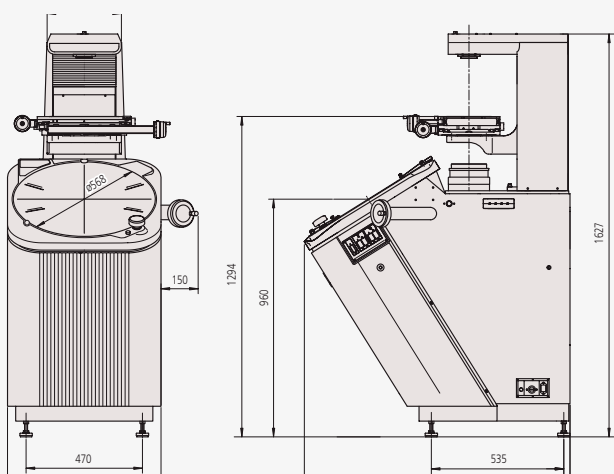
### Energiatakarékos, még zord környezetben is

A PJ-Plus intuitív kezelést biztosít még a tapasztalatlan felhasználók számára is, és kiváló tartósságot, valamint energiatakarékos teljesítményt nyújt a LED-es megvilágításnak, valamint a ventilátor nélküli hűtőrendszernek köszönhetően.

Stabil méret- és szögméréseket biztosít még zord gyártási környezetben is.

# PV-5110

Fordított típusú  
**mérőprojektor** nagy  
 szögbeosztású képernyővel



- Nagy méretű, 508 mm-es szögbeosztású képernyő digitális szögszámlálóval.
- Az invertált optikai rendszer csökkenti az újrafókuszálás szükségességét az alkatrészcsere során.
- 200 x 100 mm-es mérőasztal, mindkét tengelyen egykezes gyorskioldó mechanizmusokkal.
- Beépített digitális számláló, amely kijelzi a szögbeosztású képernyő elforgatási szögét.
- Padlóra szerelhető kialakítás (nincs szükség további állványra).
- Alapfelszereltségként 10x-es objektívlencsét biztosítunk.
- Opcionális: Könnyen használható M2 adatfeldolgozó szoftver.



Továbbiak

Cikksz.	Név	Leírás	Lista ár €	Akciós ár €
304-919-12	PV-5110	Függőleges profilprojektor	20 273,00 €	15 490,00 €

# M2 szoftver

## A támogatott építési típusok a következők:

- Átlag
- Metszéspontok
- Érintő vonal(ak)
- Szögpárok
- Eltolt ferde vonalak
- Közép-, középső- és végpontok
- Legrövidebb és legtávolabbi távolságok
- Mérőkör(ök)
- Merőleges és párhuzamos vonalak
- Csavarozási kör

### Intuitív, könnyen kezelhető szoftver

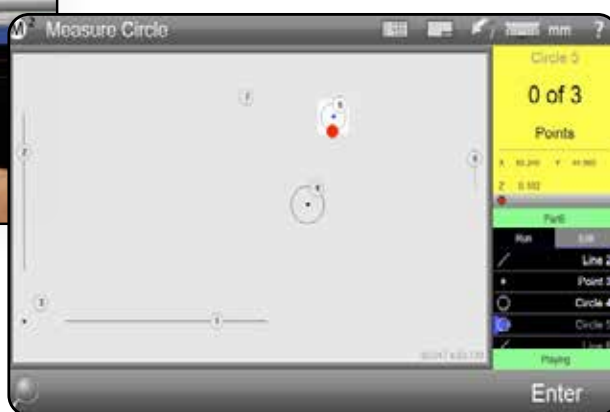
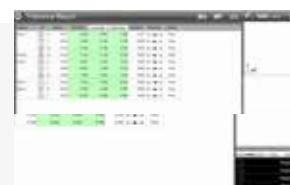
Az M2 szoftver felhasználói felületének kialakítása lehetővé teszi, hogy több időt töltsön méréssel, és kevesebbet a kézikönyvek olvasásával. Az ismerős felhasználói élmény és a jelenlegi érintőképernyős konvenciók ötvözésével az M2 szoftver gyorsan integrálható a folyamatába, és széles felhasználói kör számára elérhetővé válik.

### Grafikaalapú jellemzőkonstrukciók

Népszerű szerkesztési típusokat, például távolságokat és érintővonalakat közvetlenül a grafikus nézetből generálhat. A több altípussal rendelkező konstrukciók gyorsan átválthatók a „jellemzőtípus módosítása” paranccsal.

### Többérintéses szoftvervezérléshez tervezve

A hagyományos egérrel vezérelt interfészen túl az érintőképernyő kibővített logikája lehetővé teszi az aktív nézet sokoldalú mozgását és nagyítását. Növelje a funkciók létrehozásának, a funkcióadatok kezelésének és a jelentéskészítési feladatok hatékonyságát egyszerű csippentéses nagyítással, húzással történő mozgattal vagy dupla kattintással.



Cikksz.	Leírás	Megjegyzések	Lista ár €
63AAA406	M2-2D adatfeldolgozó szoftver és hardver a PJ-PLUS számára	Élérzékelő nélküli egységben van PC szerelőkészlet	2 098,00 €
63AAA407	M2-2D adatfeldolgozó szoftver és hardver a PJ-PLUS számára	Élérzékelő egységben van PC szerelőkészlet	3 595,00 €
63AAA462	M2-2D szoftver és hardver a PV-5110-hez	Tartalmazza az élérzékelő egységet és a táblagép tartóját	3 456,00 €
63AAA795	ASUS AiO PC M2 rendszerhez	Intel Celeron N4500/8GB/256GB SSD/W11Pro/15,6" FHD érintőképernyő	Kérésre

# Quick image



## 2D Színes optikai mérőrendszer

### A gép jellemzői

- Dupla telecentrikus optikai rendszer
- 22 mm-es nagy mélységélesség
- Széles, 32 x 24 mm-es látómező
- Nagyfelbontású színes kamera
- 4 negyed LED gyűrűfény
- Manuális QI-A vagy motoros QI-C asztallal kapható
- Asztalméretük 100 x 100 mm-től 400 x 200 mm-ig



QI-A4020D  
Manuális XY asztal



QI-C2017D  
Motorizált XY-asztal



Minden információért, részletes specifikációkért és tartozékokért a **QI-SERIES**-hez látogassa meg Mitutoyo B2B webáruházunkat.

**i** Kizárólag közvetlen értékesítésű Mitutoyo-termék. További információért vegye fel a kapcsolatot a Mitutoyo leányvállalatával.

# M3 Metrológia szoftver

## Gyorsítsa fel 2D méréseit a Quick Image látásalapú mérőrendszerrel és az innovatív M3 szoftverrel

- **Mintaalapú lejátszás és igazítás**  
Alkatrészek automatikus megtalálása rögzítőelemek nélkül.
- **DXF átfedések és profilozás**  
Go / no-go átfedések és eltérési whisker diagramok.
- **Többérintéses szoftvervezérlés**  
Sokoldalú pásztázás és nagyítás.
- **Fejlett videószoonda eszköztár**  
Tartalmazza az EyeMeasure, a MeasureLogic és a Vtouch funkciókat.
- **Programozható fényvezérlés**  
Koaxiális, asztali és gyűrűfény.
- **Grafika alapú konstrukciók**  
Távolságok, érintők, stb. létrehozása a grafikus nézetből.
- **Tárolt mérési rutinok és visszajátszás**  
Ismételje meg a jellemző mérési lépéseket, nyomtassa ki a jelentéseket, és exportálja a mérési adatokat.
- **Rugalmas jelentéstartalom és formázás**  
Az adatformátum, a fejlécinformációk, valamint a fejléc- és láblécgrafikák teljes mértékű testreszabása.

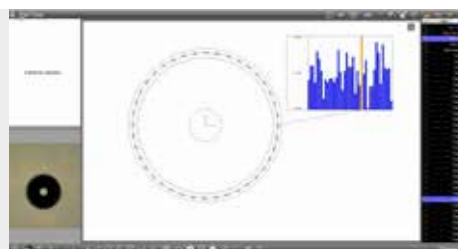
Az M3 csomag alapfelszereltsége a gyors képalkotás.

Az intuitív és átgondolt ikonvezérelt felhasználói felület, a rugalmas élfelismerő eszközök, valamint a hatékony tűrés- és programozási funkciók teszik az M3-at a Quick Image képfeldolgozó mérőrendszer tökéletes megoldásává.



Több látószögéből származó szabványos funkcióval összeállított kép.

Opcionális modulok:  
Menet- és fogaskerék-mérés



**i** Kizárólag közvetlen értékesítésű Mitutoyo-termék. További információért vegye fel a kapcsolatot a Mitutoyo leányvállalatával.

# Felületi érdesség és körkörösség

## Surftest SJ-410

- Nagy 14,5 cm [5,7"] színes LCD a kiváló láthatóságért.
- A csúszásmentes detektor lehetővé teszi az elsődleges profil (P), az érdességi profil (R), a hullámossági profil (W) és egyebek mérését.
- A beépített akkumulátor lehetővé teszi a helyszíni mérések elvégzését.
- Mérőcsúcs hegy: 2 µm sugár; 60°-os szög.



### Csúszásmentes rendszerek

Cikksz.	Leírás	Vonzolási hossz	Detektor mérőerő	Mérőcsúcs hegy sugara	Mérőcsúcs hegy szöge	Z1 tartomány	Lista ár €	Akciós ár €
178-580-31D	Surftest SJ-411 [mm]	25 mm	0,75 mN	2 µm	60°	800 µm	9 350,00 €	5 999,00 €
178-582-31D	Surftest SJ-412 [mm]	50 mm	0,75 mN	2 µm	60°	800 µm	10 980,00 €	7 149,00 €

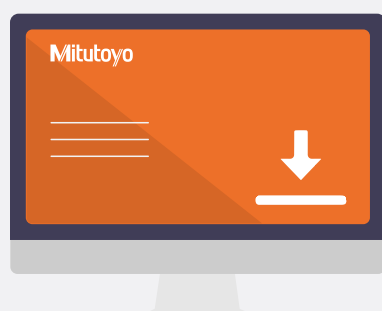
### Tartozékok - Surftest SJ-410

Cikksz.	Leírás	Lista ár €	Akciós ár €
178-039	Gránitállvány	1 125,00 €	729,00 €



## Roundtest RA-120

Cikksz.	Leírás	Forgási pontosság	Max. tapintó átmérő	Max. munkadarab átmérő	Max. forgóasztal rakodása	Lista ár €	Akciós ár €
211-543-13	Roundtest RA-120 [inch/mm]	(0,04 + 0,0006H) µm	280 mm	440 mm	25 kg	15 180,00 €	12 899,00 €



## Ingyenesen letölthető szoftver és alkalmazás

A távoli működési képességek és a mérési eredmények hasznosítása a következőkkel bővíthető:

- USB kommunikációs eszköz
- SJ Communication Tool
- SJ-220 alkalmazás
- Internet-hozzáférés.



## Surftest SJ-220

- Könnyen használható: 2,8 colos színes LCD érintőképernyővel, hasonlóan az okostelefonos navigációhoz.
- Vezeték nélküli kapcsolat: Opcionális Bluetooth az Android-eszközökkel (ingyenes alkalmazáson keresztül) és számítógépekkel (ingyenes SJ-Communication-Tool szoftverrel) való kommunikációhoz.
- Intuitív navigáció: Egyszerű menü kialakítás.
- Többnyelvű: 25 nyelvet támogat.
- Mérőcsúcs hegy: 2 µm sugár; 60°-os szög.
- ISO 21920 támogatás.

### Csúszótalpas rendszerek

Cikksz.	Leírás	Vonzolási hossz	Detektor mérőerő	Mérőcsúcs hegy sugara	Mérőcsúcs hegy szöge	Z1 tartomány	Lista ár €	Akciós ár €
178-741-11	Surftest SJ-220 [mm]	17,5 mm	0,75 mN	2 µm	60°	360 µm	2 850,00 €	2 099,00 €
178-743-11	Surftest SJ-220R [mm]	17,5 mm	0,75 mN	2 µm	60°	360 µm	3 400,00 €	2 499,00 €
178-745-11	Surftest SJ-220S [mm]	5,6 mm	0,75 mN	2 µm	60°	360 µm	4 700,00 €	3 799,00 €

### Tartozékok - Surftest SJ-220

Cikksz.	Leírás	Lista ár €	Akciós ár €
264-628	U-WAVE-TIB	290,00 €	239,00 €

### Készlet ára

Cikksz.	Leírás	Lista ár €	Akciós ár €
SJSET01	Gránit állvány, valamint adapter mágneses állványhoz; D 8 mm	1 175,00 €	959,00 €

## E-Learning >

- Kalibrálás: Lépésről-lépésre
- Mérések végrehajtása: Részletes utasítások
- Elmélet és mérés (ISO 21920 és ISO 4287)
- Mérési adatok és tűrés: Hogyan értelmezzük

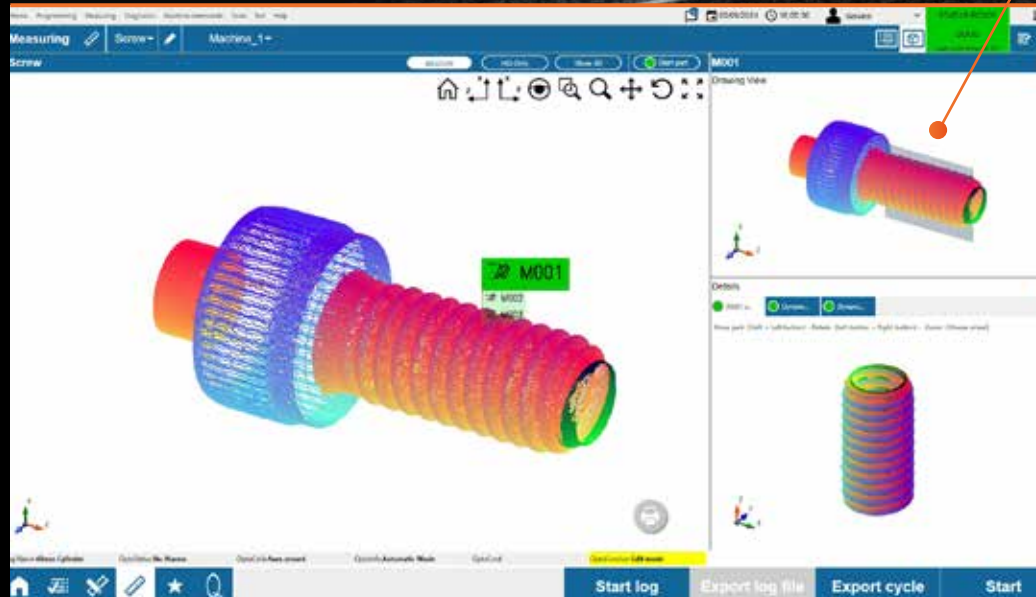
és sok más érdekes téma az SJ-220 kapcsán, lépésről-lépésre elmagarázva



# Ultragyors 2D optikai tengelymérés



A legmodernebb grafikus felhasználói felülettel



# A következő generációs Roundtracer Flash

## A Roundtracer Flash segítségével a precizitásba, a megbízhatóságba és a jövőre kész technológiába fektet be.

- Minden funkció, amelyben megbízik, most jobb, mint valaha.
- Elegáns, modern, lenyűgöző kialakítás.
- Továbbfejlesztett képességek a csúcsteljesítmény érdekében.
- Újratervezett a könnyű használhatóság érdekében.
- Továbbfejlesztett élmény a megbízhatóság veszélyeztetése nélkül.
- Nagyobb teherbírás: Az új motor akár 15 kg-ot is képes kezelni, így még nagyobb sokoldalúságot biztosít.
- Könnyű karbantartás: A gyorsan hozzáférhető ház csökkenti az állásidőt.
- Opcionális automatizálás: Motoros felső középpont az automatikus be-/kikapcsoláshoz (külön megvásárolható).
- Ismert szoftver: Ugyanaz a felület, nincs szükség további képzésre.
- Gyors beállítás: Újratervezett a gyorsabb telepítés érdekében.

Fedezze fel termékeinket:

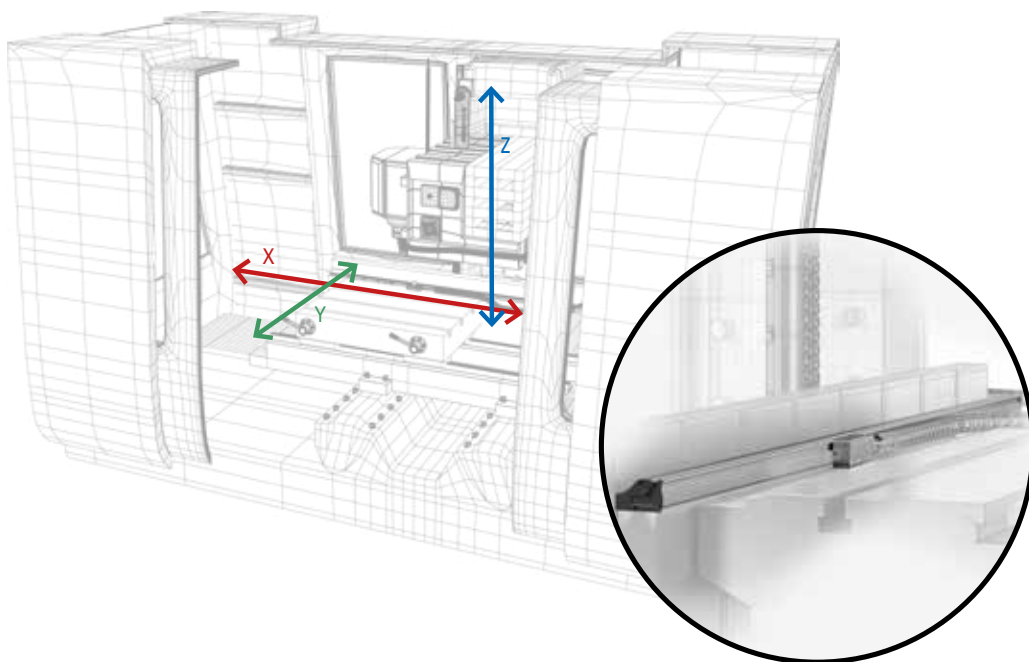


Telepítés és indítás  
kétlépcsős mérés

Egy-gombos mérés



# Linear Scale útmérő rendszerek



Továbbiak:



ABSOLUTE™



## Lineáris skála számláló KA-212



174-183D

## Lineáris skála számláló KA-213

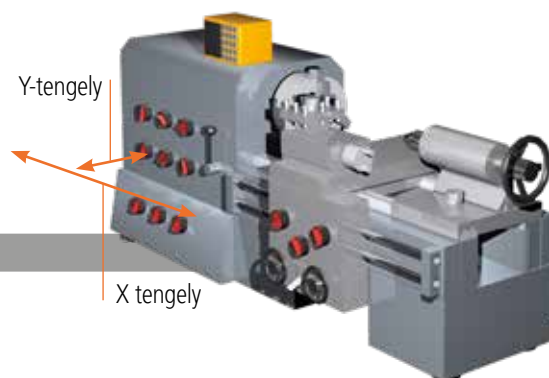


174-185D

- 2 vagy 3 tengelyű modellek kaphatók.
- Használható szabványos vagy esztergapad számlálóként.
- Opcionális RS232- és USB-kimenet számítógéphez vagy nyomtatóhoz való csatlakoztatáshoz.

Cikksz.	Leírás	Lista ár €	Akciós ár €
174-183D	2 tengelyes KA-212 KIJELZŐ	650,00 €	455,00 €
174-185D	3 tengelyes KA-213 KIJELZŐ	782,00 €	547,00 €

Max. mozgási sebesség	Tényleges tartomány	Pontosság
50 m/min	100-500 mm	± 5 μm
	600-1800 mm	± 7 μm
	2000-3000 mm	± 10 μm



2 tengelyes KA-200 KIJELZŐ kettő mérőléccsatlakoztatásához



## Fejlessze tovább gépét rendkívül robusztus és pontos lineáris skálákkal

- Lineáris skálák max. hatékony tartománnyal 300 mm tényleges tartománnyal skálánként.
- ABSOLUTE technológia – bekapcsoláskor nincs szükség a referenciapont újbóli beállításra.
- IP67 védelem - az elektromágneses indukció elvének köszönhetően (kiváló ellenállás porral, vízzel és olajjal szemben).
- Kiváló pontosság ( $\pm 5 \mu\text{m} - 10 \mu\text{m}$ ), a tényleges tartománytól függően.
- Egyszerű alkalmazás különböző típusú kézi szerszámgépeken, különösen esztergagépeken.



Cikksz.	Leírás	Tényleges tartomány (mm)	Teljes hossz (mm)	Standard kábelhossz (m)*	Lista ár €	Akciós ár €
539-801N	Linear Scale AT715-100	100	278	3,5	402,00 €	289,00 €
539-802N	Linear Scale AT715-150	150	328	3,5	402,00 €	289,00 €
539-803N	Linear Scale AT715-200	200	378	3,5	402,00 €	289,00 €
539-804N	Linear Scale AT715-250	250	428	3,5	402,00 €	289,00 €
539-805N	Linear Scale AT715-300	300	488	3,5	405,00 €	289,00 €
539-806N	Linear Scale AT715-350	350	538	3,5	408,00 €	289,00 €
539-807N	Linear Scale AT715-400	400	588	3,5	411,00 €	289,00 €
539-808N	Linear Scale AT715-450	450	638	3,5	414,00 €	299,00 €
539-809N	Linear Scale AT715-500	500	698	3,5	429,00 €	299,00 €
539-811N	Linear Scale AT715-600	600	798	3,5	432,00 €	299,00 €
539-813N	Linear Scale AT715-700	700	898	3,5	438,00 €	309,00 €
539-814N	Linear Scale AT715-750	750	938	3,5	441,00 €	309,00 €
539-815N	Linear Scale AT715-800	800	998	3,5	451,00 €	319,00 €
539-816N	Linear Scale AT715-900	900	1098	3,5	481,00 €	339,00 €
539-817N	Linear Scale AT715-1000	1000	1098	5	509,00 €	359,00 €
539-818N	Linear Scale AT715-1100	1100	1298	5	528,00 €	369,00 €
539-819N	Linear Scale AT715-1200	1200	1398	5	545,00 €	379,00 €
539-820N	Linear Scale AT715-1300	1300	1498	5	580,00 €	399,00 €
539-821N	Linear Scale AT715-1400	1400	1598	5	607,00 €	419,00 €
539-822N	Linear Scale AT715-1500	1500	1698	5	647,00 €	449,00 €
539-823N	Linear Scale AT715-1600	1600	1798	5	693,00 €	489,00 €
539-824N	Linear Scale AT715-1700	1700	1898	5	726,00 €	499,00 €
539-825N	Linear Scale AT715-1800	1800	1998	5	766,00 €	529,00 €
539-860N	Linear Scale AT715-2000	2000	2198	5	1 155,00 €	859,00 €
539-861N	Linear Scale AT715-2200	2200	2398	5	1 244,00 €	929,00 €
539-862N	Linear Scale AT715-2400	2400	2598	7	1 476,00 €	1 099,00 €
539-863N	Linear Scale AT715-2500	2500	2698	7	1 519,00 €	1 139,00 €
539-864N	Linear Scale AT715-2600	2600	2798	7	1 567,00 €	1 179,00 €
539-865N	Linear Scale AT715-2800	2800	2998	7	1 669,00 €	1 249,00 €
539-866N	Linear Scale AT715-3000	3000	3198	7	1 852,00 €	1 389,00 €

3 tengelyes KA-200 KIJELZŐ három mérőléc csatlakoztatásához



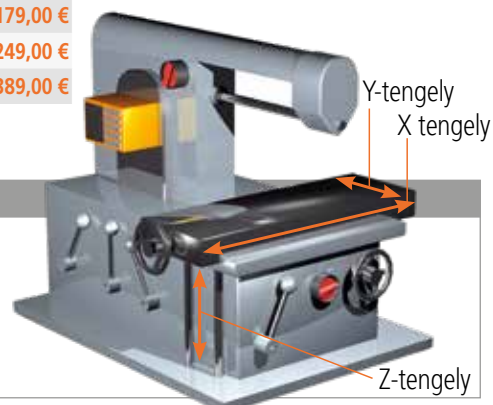
+



+



+



# Tapintó és rögzítőelem akció

**Érvényes 2025. október 1-től  
2026. május 31-ig**

Fedezze fel legújabb Mérőcsúcs- és szerelvény-promócióinkat, amelyet úgy terveztünk, hogy növelje a pontosságot és a hatékonyságot KMG- és vizuális mérési folyamataiban. Tapasztalja meg az ultra-rugalmas befogást, a gyors beállítást és a gyors alapbeállításokat, mindezt ingyenes FixtureBuilder szoftverünk támogatja az egyszerű tervezés és az ismételhető beállítások érdekében. A koordináta-mérőgépektől (KMG) a képfeldolgozó mérőgépekig rögzítőink és MiSTAR-ra optimalizált tartozékaink széles választéka intelligensebb, gyorsabb és megbízhatóbb mérési megoldásokat kínál. További információért tekintse meg promócióinkat és nézze meg, hogyan működhetnek ezek a megoldások az Ön számára.

További részletekért  
szkennelje be:



# Mérőgép tapintó promóció

**Érvényes 2025. október 1-től  
2026. május 31-ig**

Fedezze fel az M4 Szerszámgép Mérőcsúcs promócióját, amely robusztusságáról, tartósságáról és kompromisszummentes minőségéről ismert. Precíziósan megmunkált alkatrészekkel és 5-ös pontosságú mérőcsúcsokkal tervezték őket, így megbízható alapot biztosítanak az ipari minőségbiztosításhoz. A Mitutoyo mérőcsúcsok teljes mértékben kompatibilisek és felcserélhetők a piacon kapható standard mérőcsúcsokkal, és következetes teljesítményt, valamint megbízható pontosságot nyújtanak. Tekintse meg aktuális promócióinkat, és ismerje meg ezeket a kiváló minőségű tapintókat, amelyek még hatékonyabbá tehetik mérési folyamatait.

További részletekért  
szkennelje be:





Tel: +36-1/445-30-30  
Fax: +36-1/445-30-83  
Email: info@contisys.hu  
www.contisys.hu

1107 Budapest, Szállás u. 17.

Az akció 2026. április 1-től 2026. május 31-ig érvényes. Fenntartjuk a technikai változtatások és fejlesztések jogát; az árak csak kereskedelmi ügyfeleink számára érvényesek; a feltüntetett árak nettó árak EURO + ÁFA-ban értendők - további információ elérhető: www.mitutoyo.hu.

Az itt ajánlott termékek szállítása és ára a készlet erejéig érvényes. A technikai változtatások, tévedések és nyomdai hibák jogát fenntartjuk.

Koordináta mérőgépek



Képfeldolgozó rendszerek



Alakmérők



Optikai mérés



**Bármilyen kihívással is kelljen szembenéznie, a Mitutoyo támogatja Önt az elejétől a végéig.**

A Mitutoyo egy olyan vállalat, amely nemcsak kiváló minőségű mérőeszközöket gyárt, hanem szakképzett támogatást is nyújt az eszköz élettartamának teljes idejére és olyan teljes körű szolgáltatásokat is biztosít, melyeknek köszönhetően az ön és kollégái számára ez a befektetés a lehető leghasznosabbá válik.

Érzékelő rendszerek



Teszt berendezések és szeizmometerek



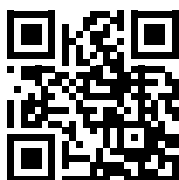
Digital Scale útmérő rendszerek és DRO rendszerek



Kézi mérőeszközök és adatátviteli rendszerek



A kalibrálási és javítási szolgáltatásokon kívül a Mitutoyo termék-, és metrológiai képzést is kínál, valamint informatikai támogatást nyújt a modern precíziós méréstechnológiában használatos szoftverekhez. Igény szerint személyre szabott mérési megoldásokat is tervezünk, kiépítünk és tesztelünk. Amennyiben azt költséghatékonyan találjuk, az Ön kritikus mérési nehézségeit is megoldjuk szerződés keretein belül.



További termékleírásainkat és termékkatalógusunkat megtalálja weboldalunkon.

[www.mitutoyo.eu/hu](http://www.mitutoyo.eu/hu)

**Mitutoyo**

**Megjegyzés:** A termékillusztrációk tájékoztató jellegűek. A termék leírása, illetve műszaki jellemzői csak akkor kötelező erejűek, ha erről kifejezett megállapodás született.

MITUTOYO, ABSOLUTE, DIGIMATIC és az U-WAVE a Mitutoyo Corp. bejegyzett védjegyei vagy védjegyei Japánban és / vagy más országokban / régiókban. A KOMEG Industrielle Messtechnik GmbH bejegyzett védjegye az opti-fix. Excel, Microsoft és a Windows a Microsoft Corporation bejegyzett védjegyei vagy védjegyei az Egyesült Államokban és / vagy más országokban. Thiokol a TORAY FINE CHEMICAL Co., Ltd bejegyzett védjegye. TÜV bejegyzett védjegye a TÜV Rheinland AG-nek. YouTube a Google Inc bejegyzett védjegye. Az itt említett egyéb termék, cég-, és márkanevek csak azonosítás céljából szerepelnek, melyek valószínűleg a saját tulajdonosaik által védjegyztetettek

**Mitutoyo Hungária Kft.**

2000 Szentendre,  
Galamb József utca 9.

mitutoyo.sales@mitutoyo.hu  
honlap: [www.mitutoyo.eu/hu](http://www.mitutoyo.eu/hu)